

LOCALIZZAZIONE DELLE AREE

STUDIO DI PROGETTAZIONE dell' ing. Massimo MARIO
 31015 CONEGLIANO (TV) - viale Veneto, 7 www.ingmassimomario.it
 tel +39 0438 34375 fax +39 0438 420947 posta@studiomario.it postacert@pec.ingmassimomario.it SISTEMA QUALITÀ CERTIFICATO ISO 9001-2008

DESURT CAFFÈ S.P.A.
 - CONEGLIANO -

REALIZZAZIONE DELLA NUOVA SEDE AZIENDALE
 CON UFFICI E STABILIMENTO PRODUTTIVO

n. tavola	scale:	contenuto della tavola:
EL02/P	1:100	SEDE PRODUTTIVA - Piano Terra: Pianta conduttore e dotazioni impianti elettrici e impianti speciali

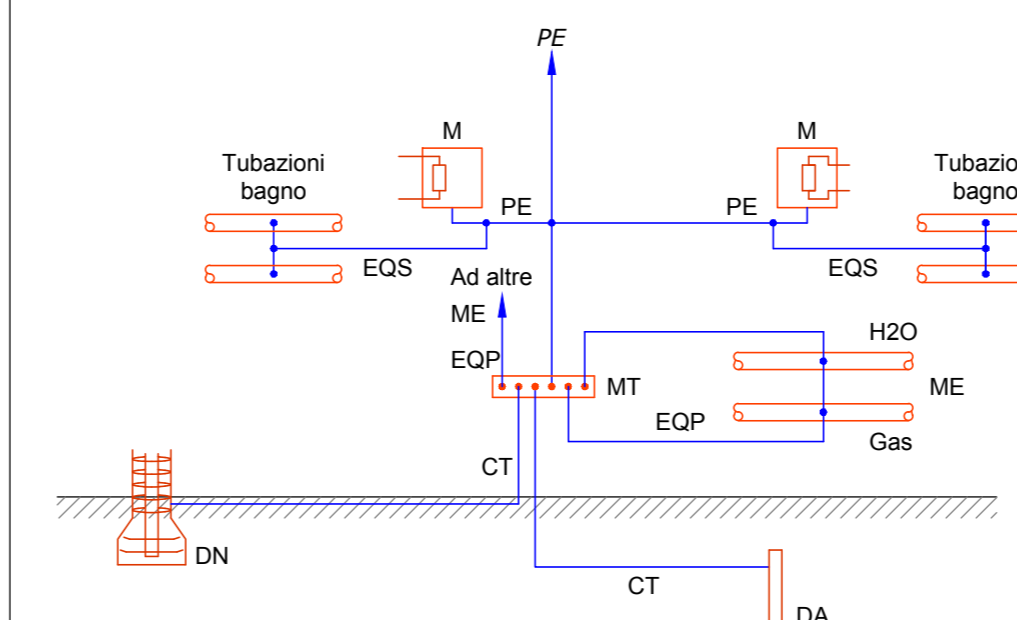
data	ver.	rev.	integrata	verificata	approvata	note	modifica
09.11.18	1	0	MP	MM	MM		

file: 80.16E_DP1-0.dwg scale plot 1:1

LEGENDA SIMBOLI

Simbolo	Descrizione	Simbolo	Descrizione	Simbolo	Descrizione
[+Q]	Quadro di distribuzione in esecuzione ad armadio	[Q2P]	Quadro prese industriali IP55 interbloccate con fusibili composto da: n.1 int. differ. generale 4x63A 0.03A, n.1 presa 2P+T 16A e n.2 prese 3P+N-T 16A	[P]	Punto presa bypass 2P+T 10/16A
[Q3]	Quadro di distribuzione in esecuzione a vista	[TS]	Touch-screen di gestione e supervisione impianto domestico	[UNEL]	Punto presa UNEL P30 2P+T 10/16A
[Q4]	Quadro di distribuzione in esecuzione da incasso	[I]	Punto comando interruttore unipolare	[I]	Elektromagnetische porte antincendio
[CA]	Centralina di rifasamento automatico	[IP]	Punto comando interruttore ad infrarossi passivi	[A]	Punto alimentazione utenza
[PE]	Pulsante di sgancio d'emergenza (PEG - Generale / PEIS - Illuminazione sicurezza / PEV - Fotovoltaico)	[S]	Sensore rivelazione presenza	[AS]	Punto alimentazione aspiratore
[D]	Dispensore verticale a picchetto in pozzetto ispezionabile	[C]	Punto comando pulsante unipolare	[M]	Punto alimentazione cancello motorizzato
[D]	Dispensore orizzontale in corda di rame nudo	[S]	Punto luce singolo a soffitto	[F]	Punto alimentazione finestra/lucernario motorizzati
[C]	Collettore generale di terra	[P]	Punto luce singolo a parete	[P]	Punto alimentazione portone motorizzato
[P]	Pozzetto interrato per smistamento cavi (IE / IS)	[L]	Punto luce lineare con lampada led a soffitto	[D]	Punto comando pulsante tacitazione allarme servizi disabili
[C]	Caviddotto interrato a doppia camera (IE / IS)	[R]	Riflettore industriale lamp. led IP66, ottica diffondente/extra diffondente	[C]	Punto comando pulsante a tirante allarme servizi disabili
[C]	Pozzetto interrato rompiterra per caviddotto M.T.	[L]	Apparecchio illuminante con lampada led da incasso su controsoffitto	[S]	Spia di segnalazione allarme servizi disabili
[C]	Caviddotto M.T. interrato a doppia camera	[L]	Apparecchio illuminante con lampada led da incasso su controsoffitto	[R]	Punto ronzatore allarme servizi disabili
[C]	Canale metallico chiuso con setto separatore 200/300x75mm IP44 (E/IS)	[L]	Apparecchio illuminante con lampada led a plafone	[R]	Armadio Rack cablaggio strutturato
[C]	Cassetta di derivazione in esecuzione da incasso (IE)	[L]	Apparecchio illuminante a sospensione con lampada led con luce diretta/indiretta	[R]	Punto presa RJ45 cat.6 cablaggio strutturato
[C]	Cassetta di derivazione in esecuzione a vista (IE)	[L]	Apparecchio illuminante sospeso a campans con lampada led	[R]	Apparecchio illuminante con lampada led
[C]	Conduttura verticale	[L]	Apparecchio illuminante da esterno a parete/su palo IP65, ottica diffondente	[R]	Apparecchio illuminante da esterno wall-washer IP65
[C]	Condotto a sbarre prefabbricato (blindato) 3P+N-T 25A IP55	[L]	Apparecchio illuminante da esterno wall-washer IP65	[R]	Quadro alimentazione e comando gruppi finestre/lucernari centralizzato
[C]	Quadro alimentazione e comando gruppi finestre/lucernari centralizzato	[L]	Blocco di fondazione con pozzetto e palo con altezza fuori terra 6m	[R]	Punto predisposizione per infrastruttura di ricarica auto elettriche
[C]	Punto predisposizione per infrastruttura di ricarica auto elettriche	[L]	Gruppo soccorritore per illuminazione di sicurezza centralizzata	[R]	Quadro prese industriali IP55 interbloccate con fusibili composto da: n.1 int. differ. generale 4x40A 0.03A, n.1 presa 2P+T 16A e n.1 presa 3P+N-T 16A
[C]	Quadro prese industriali IP55 interbloccate con fusibili composto da: n.1 int. differ. generale 4x40A 0.03A, n.1 presa 2P+T 16A e n.1 presa 3P+N-T 16A	[L]	Punto luce per illuminazione di sicurezza centralizzata	[R]	

ESEMPIO DI COLLEGAMENTO
 DI UN IMPIANTO DI TERRA



- DA = Dispersore intenzionale
- DN = Dispersore di fatto
- CT = Conduttore di terra
- EGP = Conduttore equipotenziale principale
- EQS = Conduttore equipotenziale supplementare
- PE = Conduttore di protezione
- MT = Collettore (nodo) principale di terra
- M = Massa
- ME = Massa estranea

Locale Carica Carrelli

Con il rispetto delle condizioni di ventilazione in riferimento alla normativa CEI EN 52772-3, si ottiene una zona 1 estesa per 0,5m in orizzontale e verticale dal palco batterie.

