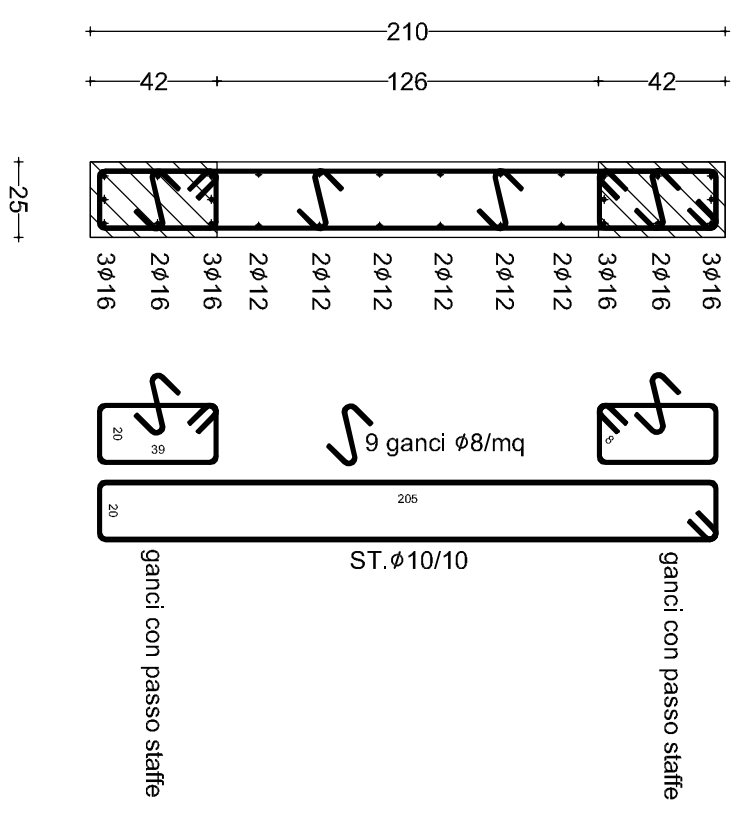
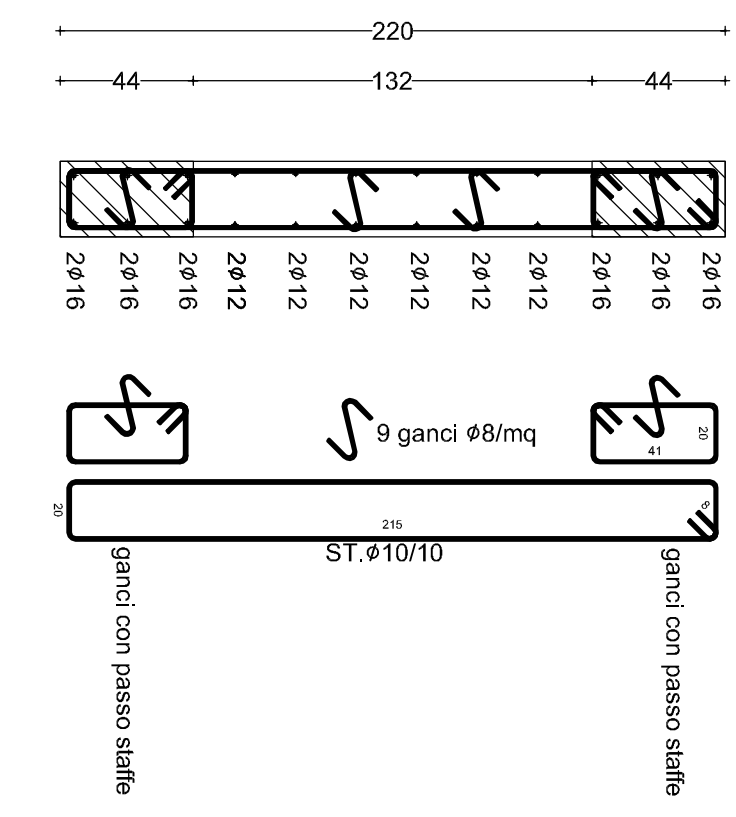


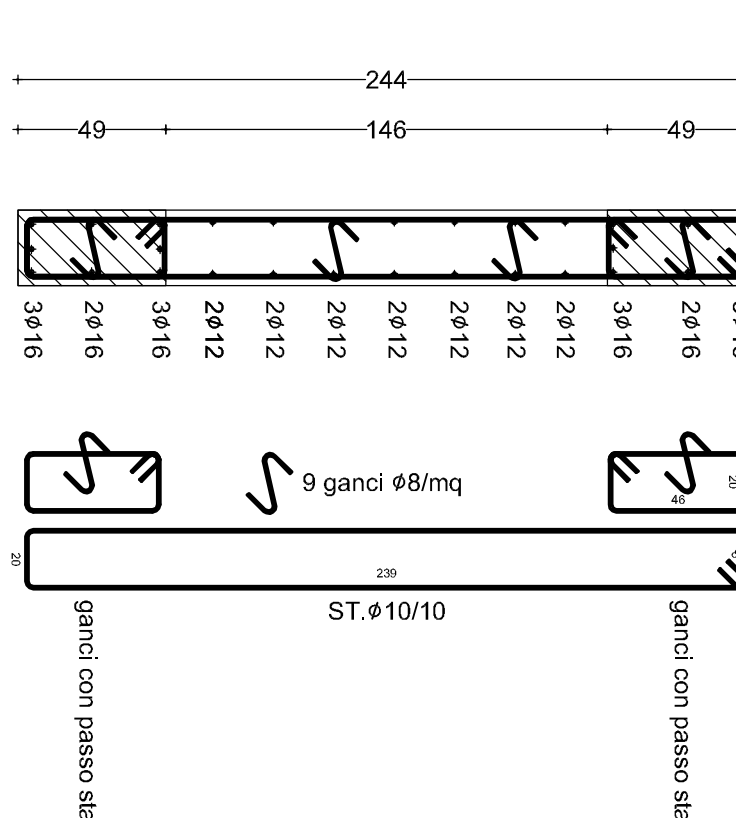
SETTO S5 25x210 AL PIANO TERRA



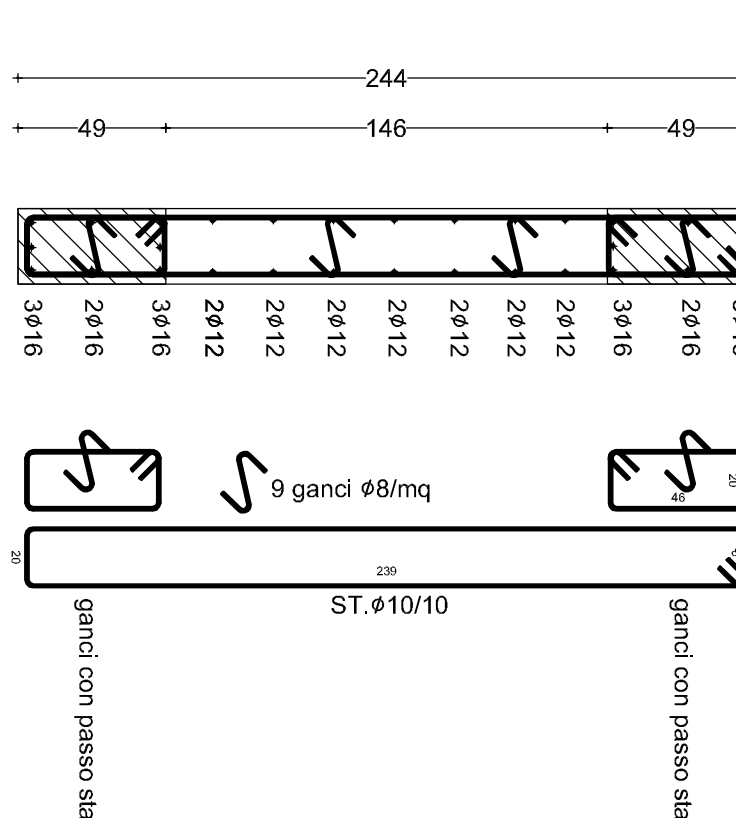
SETTO S3 25x220 AL PIANO TERRA



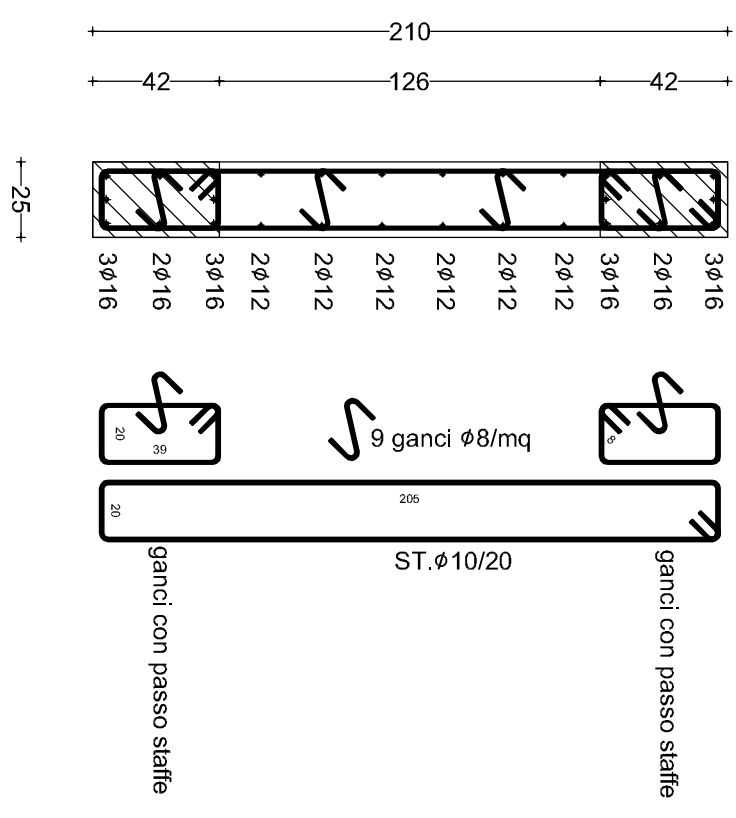
SETTO S4 25x244 AL PIANO TERRA



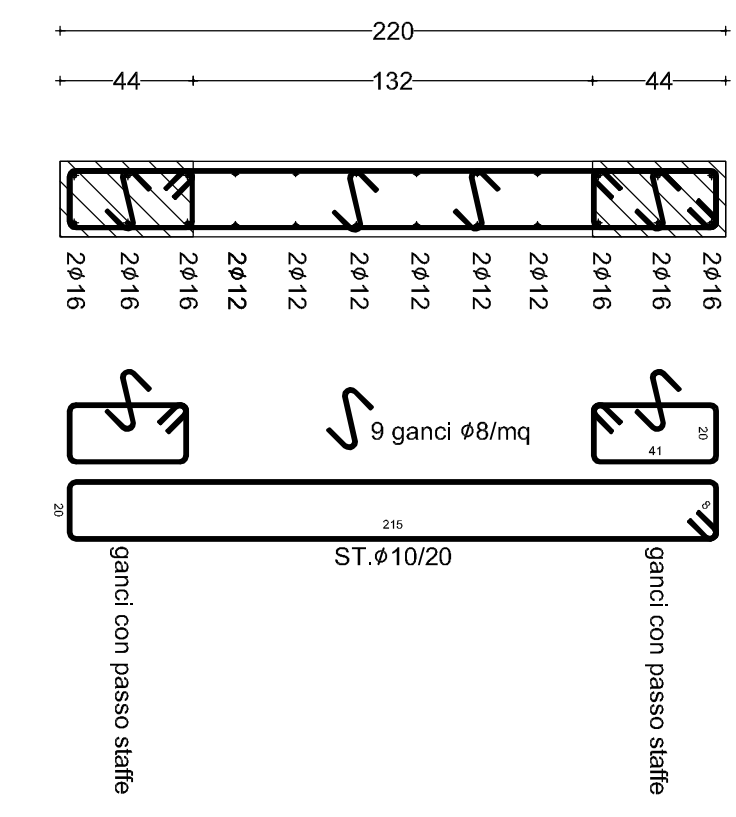
SETTO S1 25x244 AL PIANO TERRA



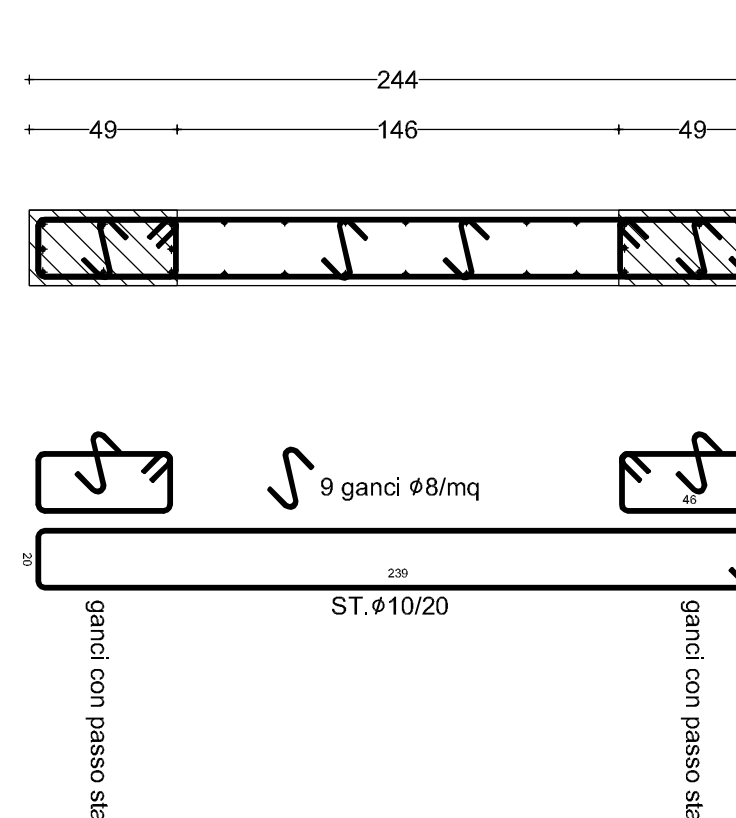
SETTO S5 25x210 AL PIANO PRIMO



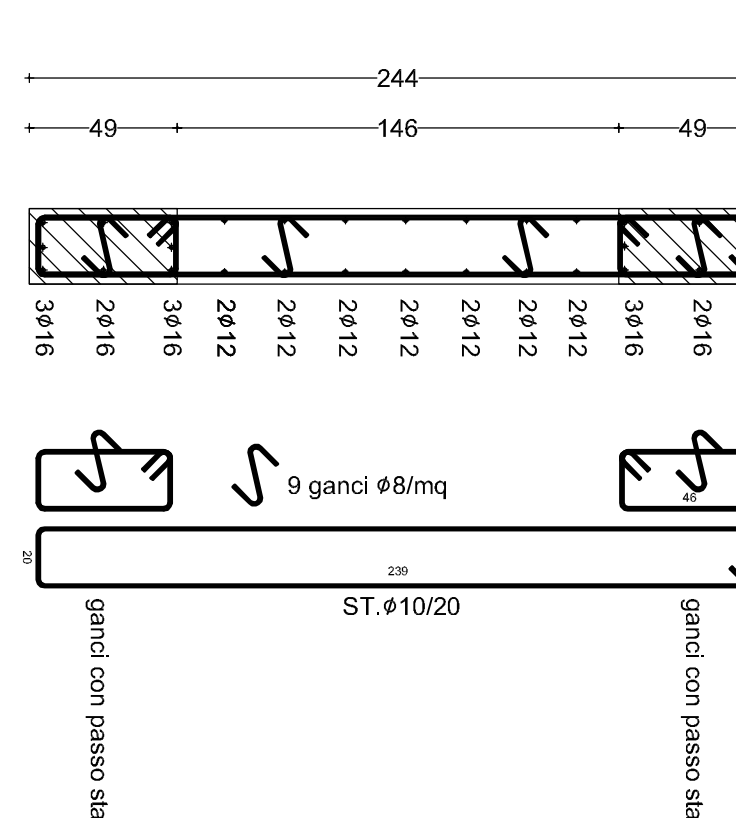
SETTO S3 25x220 AL PIANO PRIMO



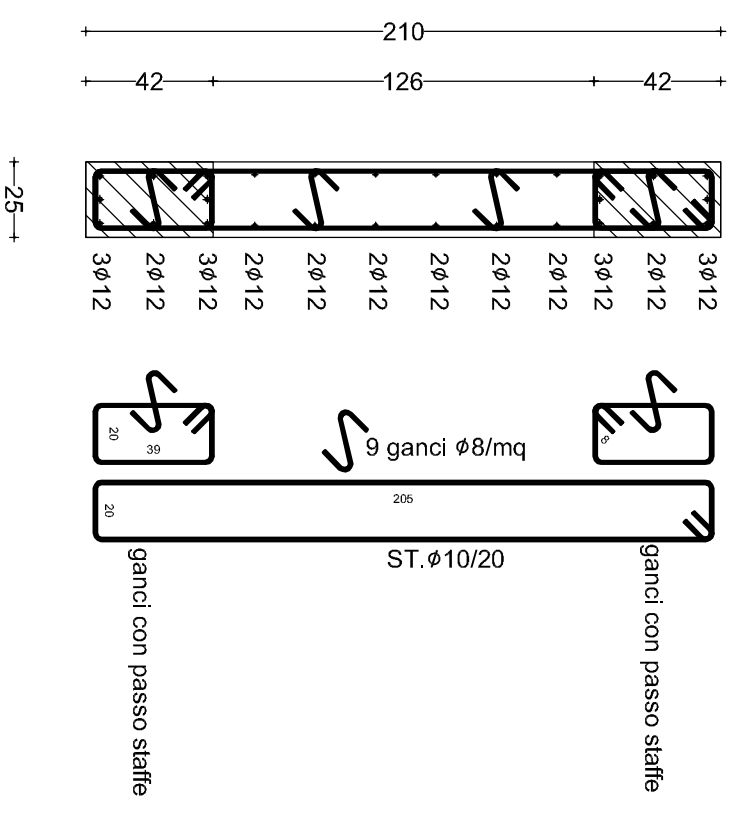
SETTO S4 25x244 AL PIANO PRIMO



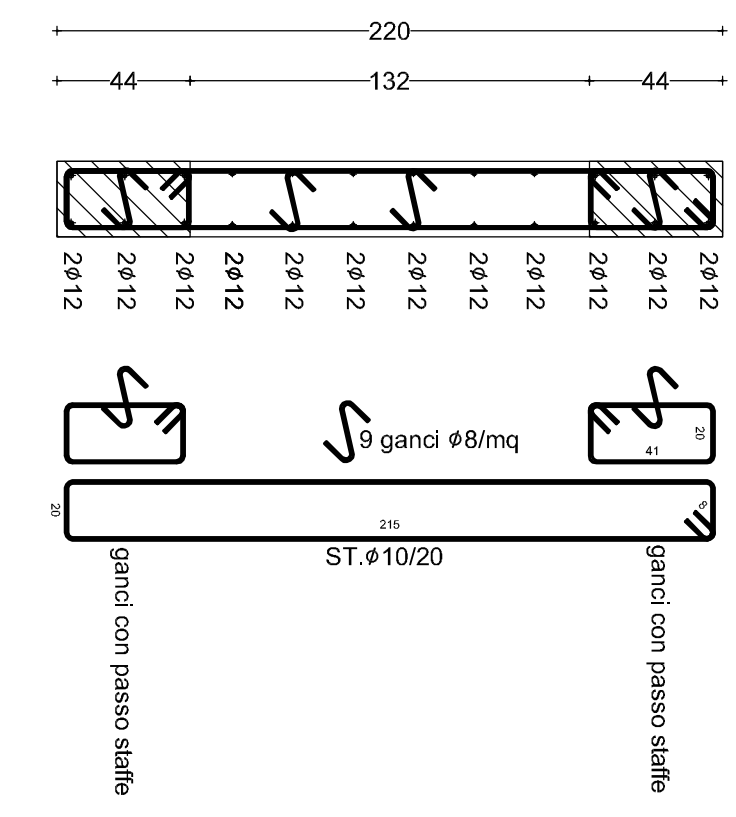
SETTO S1 25x244 AL PIANO PRIMO



SETTO S5 25x210 AL PIANO SECONDO



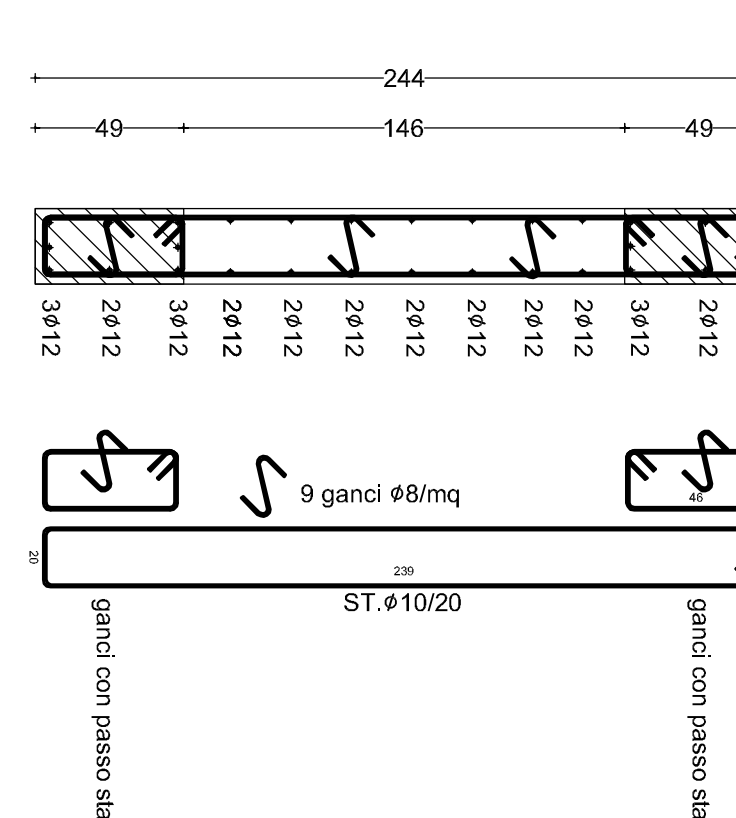
SETTO S3 25x220 AL PIANO SECONDO



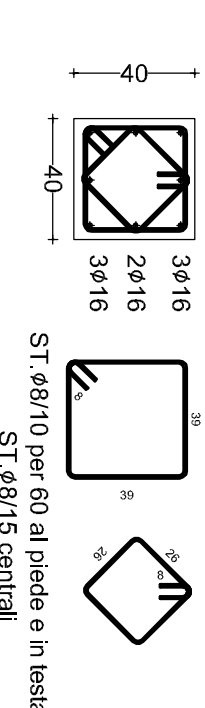
SETTO S4 25x244 AL PIANO SECONDO



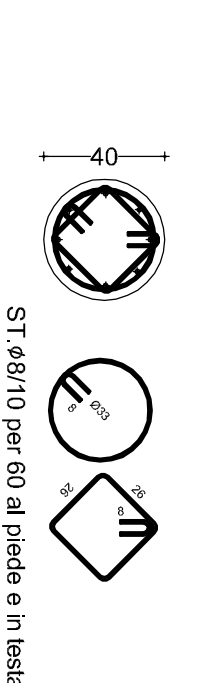
SETTO S1 25x244 AL PIANO SECONDO



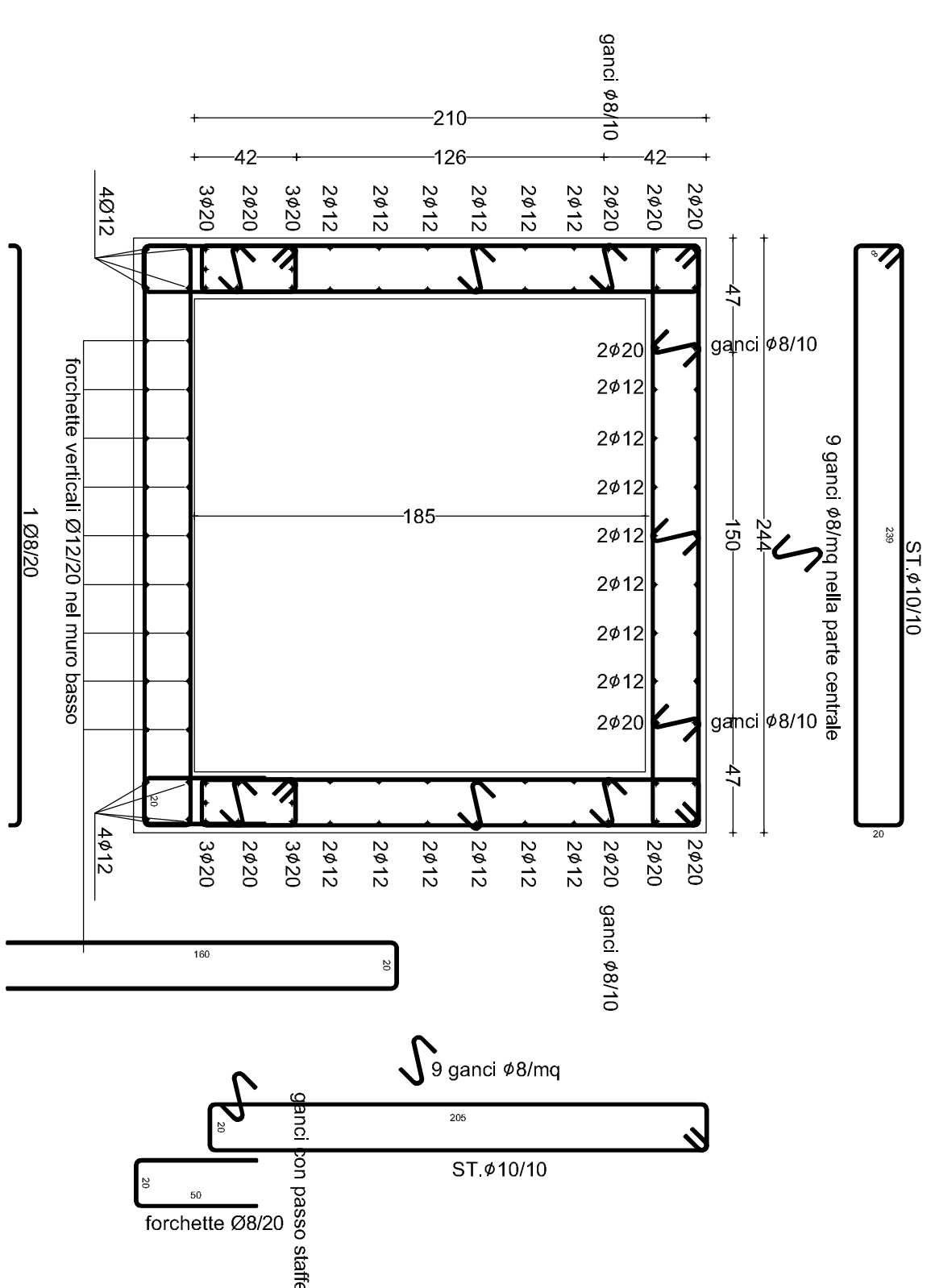
PILASTRO P1-P5



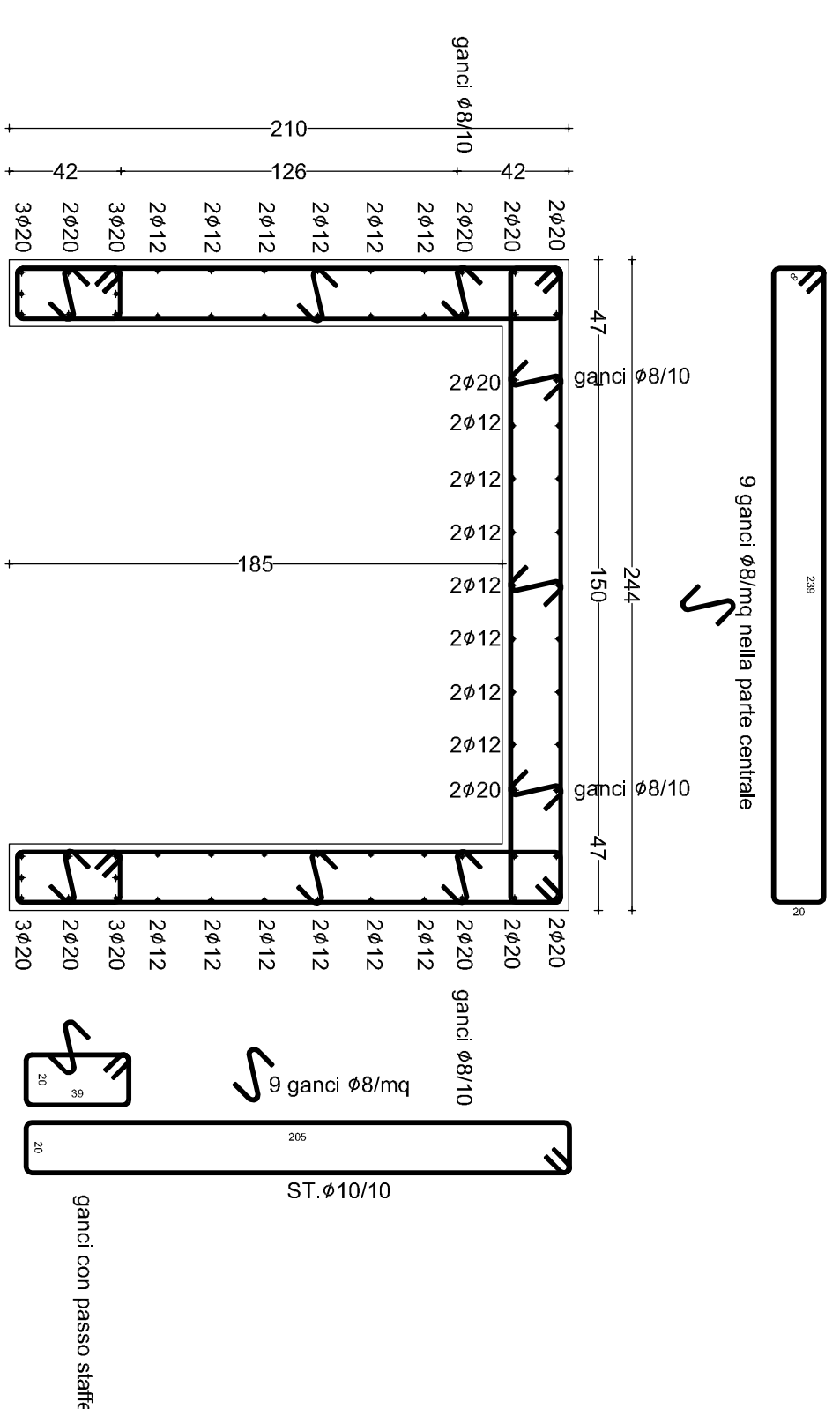
PILASTRO P2-P3-P4-P6



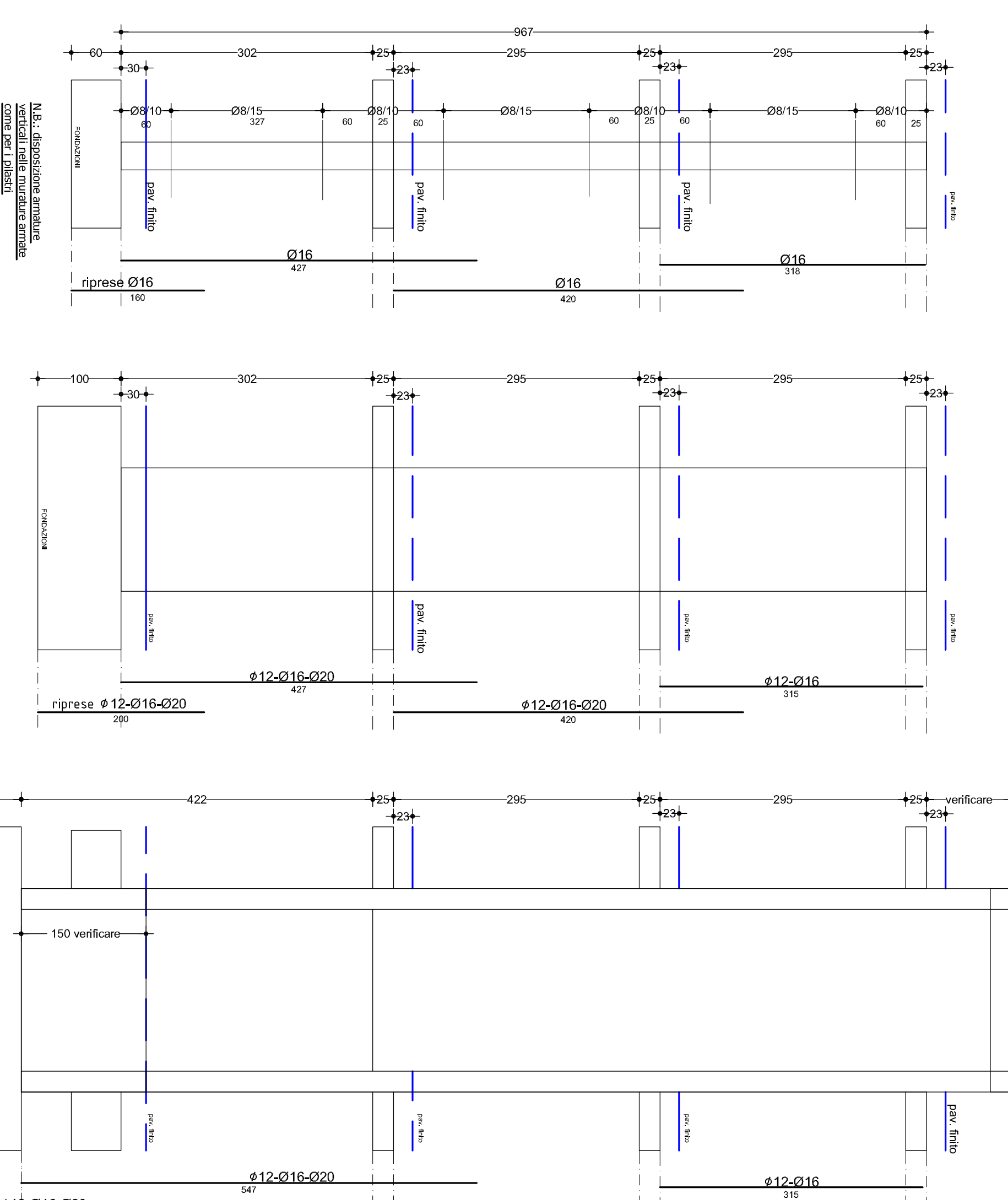
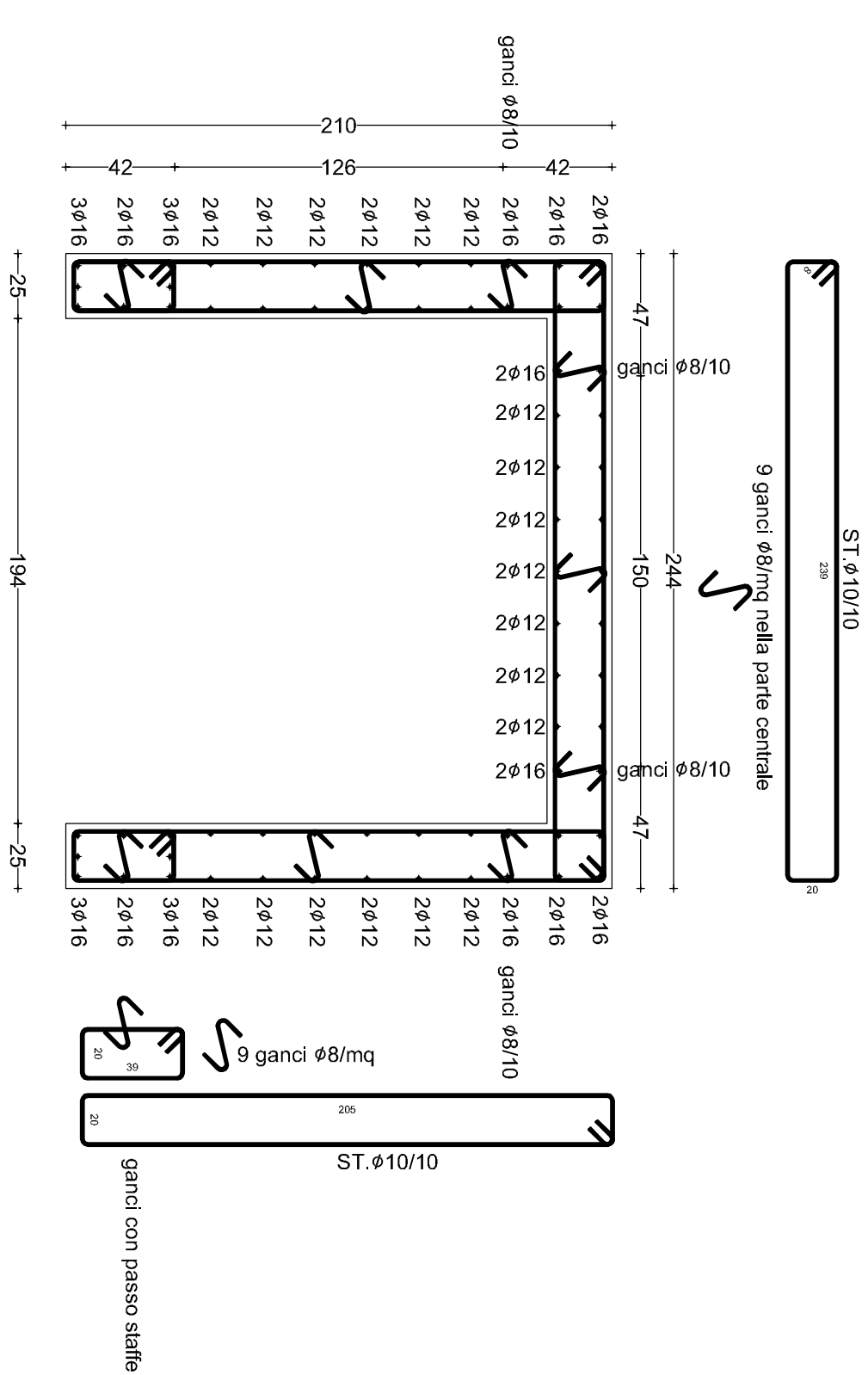
VANO ASCENSORE NELLA FOSSA



VANO ASCENSORE AL PIANO TERRA E PRIMO



VANO ASCENSORE AL PIANO SECONDO



**STUDIO MARIO** ingegneria e architettura  
 31015 CORSELIANO (TV) - VIALE VERDE, 7 - WWW.STUDIOMARIO.IT  
 tel. +39 0438 94375 - posta@studiomario.it  
 fax +39 0438 95689 - postec@studiomario.it

**SISTEMA QUALITÀ**  
 CERTIFICATO ISO 9001:2008

**DERSTU CAFFÈ SPA**  
 - CONEGLIANO -

**INTERVENTO DI EDILIZIA PRODUTTIVA REALIZZABILE**  
 IN DEROGA ALLO STRUMENTO URBANISTICO  
 GENERALE AI SENSI DELL'ART. 4 L.R. 31.12.2012 n. 55

Fl. Bovio  
 Scale: 1:50  
 1:10

contenuto della tavola:  
**8** STRUTTURE-PILASTRI E SETTI DEL BLOCCO 3

data	ver.	rev.	descrizione	verificatore	progettista	nota
14.12.2018	0	0	SD	SD	MM	nota modifica

COMPONENTI		MATERIALI	
classi di acciugli	classi di acciugli	calcestruzzo	acciaio per
fondazioni	fondazioni	AC (copertura)	armature
mur	mur	SA	B450 C
placchi	placchi	SA	S 275
travi e solette	travi e solette	S 275	GL24H-C24
solai	solai	GL24H-C24	GL24H-C24

**CONTROLLARE SEMPRE QUOTE E PARTICOLARI SUI DISegni ARCHITETTONICI**  
**IN CASO DI DISCORDANZE INTERPELLARE LA DIREZIONE DEI LAVORI**

W:\Derstul\_10298E\_Strutture\museo\RV\01\0294\MI\3-FD-TS-V\VRB0-D.dwg

scala plot 1: