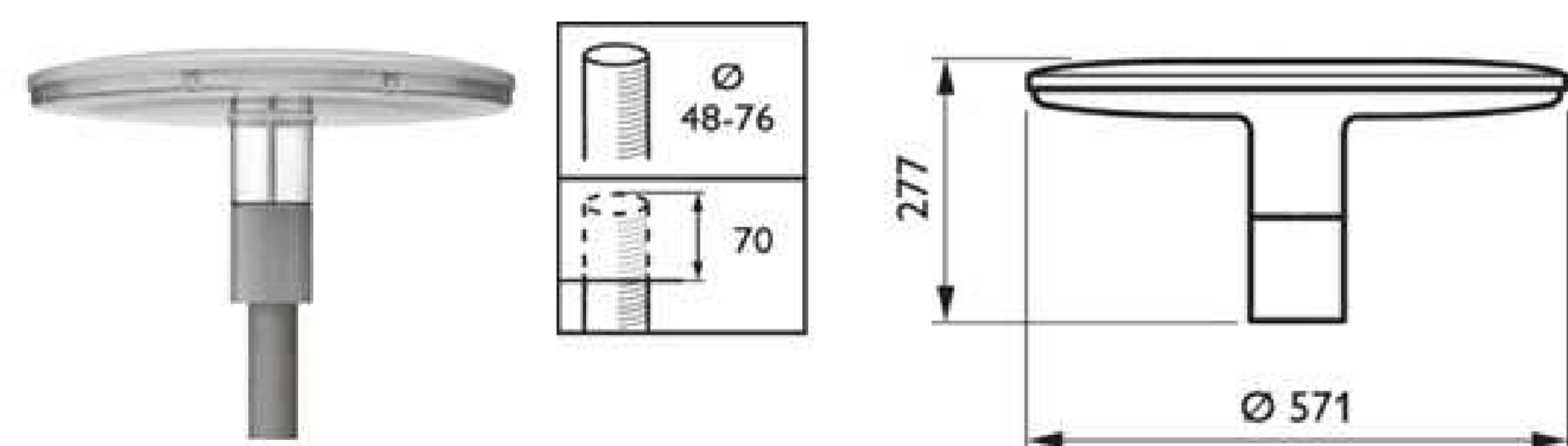


Dettaglio punto luce tipo 2 Tipo: **PHILIPS mod. LUMA MICRO BGP615 20xLED/NW OFR4** (con sistema di controllo Citytouch)



Dettaglio punto luce tipo 3 Tipo: **PHILIPS mod. TOWNGUIDE PERFORMER T - BDP 105 PCC** (con sistema di controllo Citytouch)



Foto esempio punto luce tipo 2

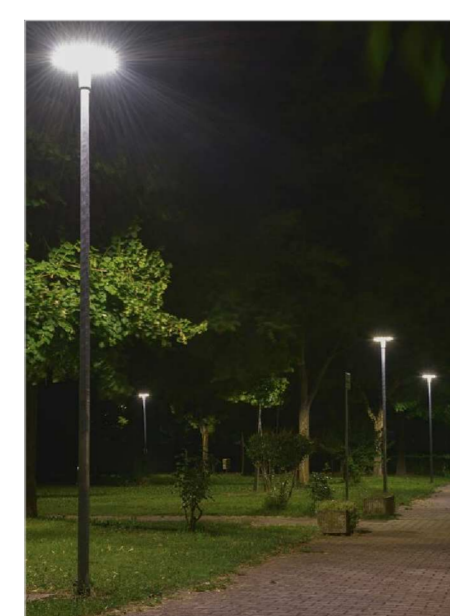


Foto esempio punto luce tipo 3

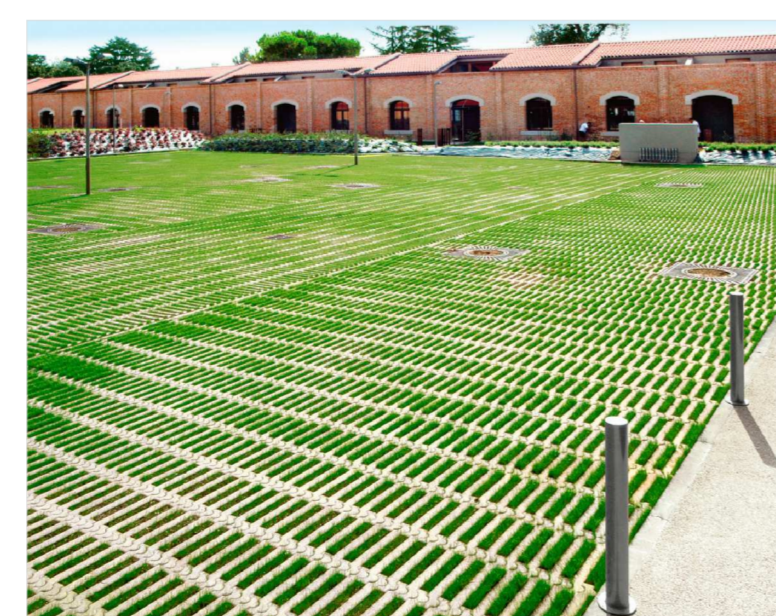
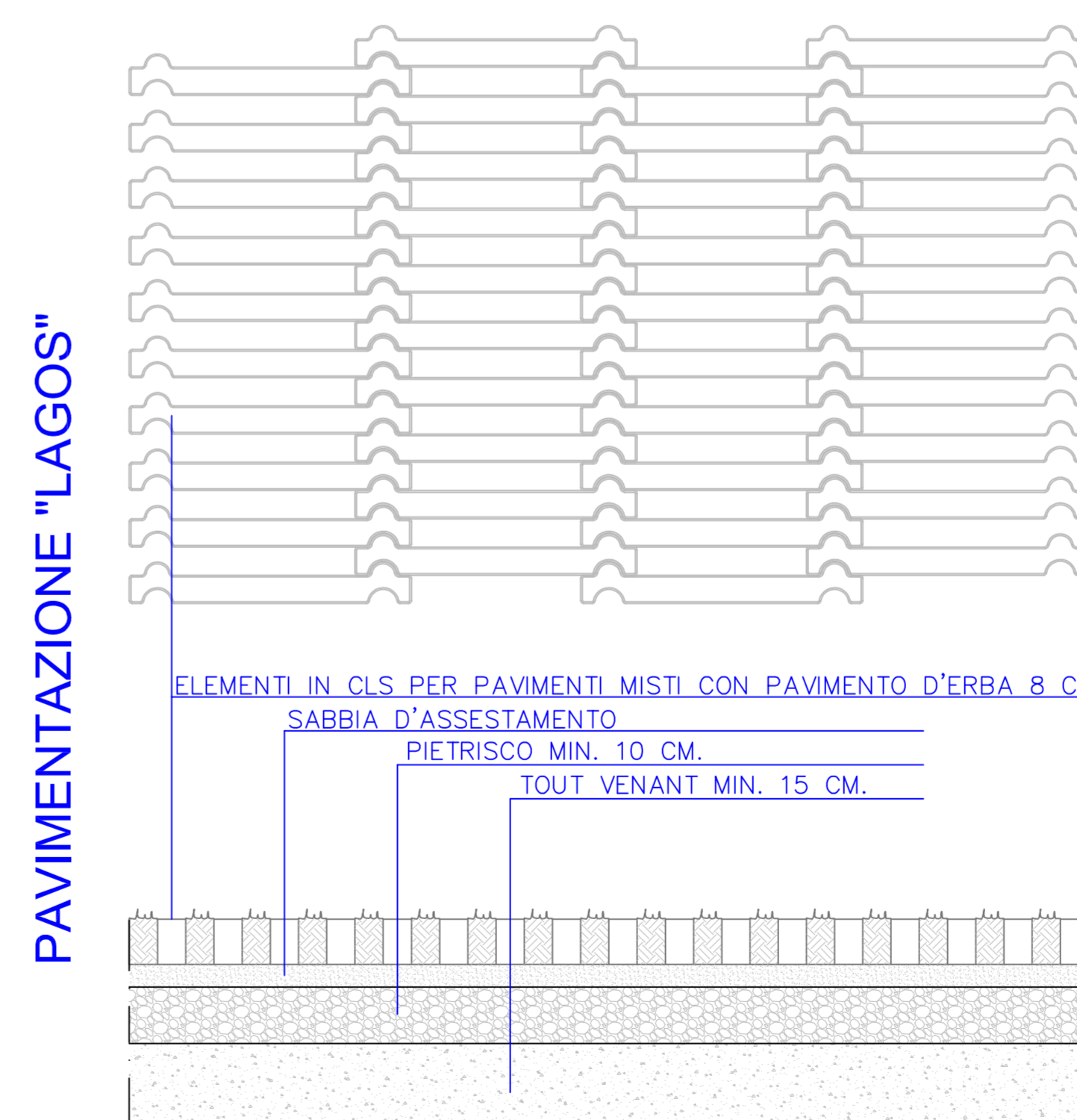


Foto esempio pavimentazione parcheggio

SEZIONE X-X 1:50

SCHEMA DI POSA



SEZIONE 1:10

STUDIO MARIO ingegneria e architettura
31015 CONEGLIANO (TV) - viale Veneto, 7 www.studiomario.it
tel +39 0438 35689 posta@studiomario.it SISTEMA QUALITA' CERTIFICATO ISO 9001:2008
fax +39 0438 1731329 postacert@pec.ingmassimomario.it

DERSUT CAFFE' S.P.A.
- CONEGLIANO -

INTERVENTO DI EDILIZIA PRODUTTIVA IN VARIANTE
ALLO STRUMENTO URBANISTICO GENERALE
AI SENSI DELL'Art. 4 L.R. 31.12.2012 n. 55

n. tavola	scale:	contenuto della tavola:
U06	1:10	URBANISTICA
	1:50	Stato di progetto: Sezione esecutiva e dettagli esecutivi

data	ver.	rev.	disegnata da	verificata da	approvata da	note modifica
15.11.2014	0	0	KZ	KZ	MM	
14.05.2015	1	0	KZ	KZ	MM	
03.07.2017	2	0	KZ	KZ	MM	
03.09.2018	2	1	KZ	KZ	MM	
11.02.2019	2	2	NC	KZ	MM	Integrazione richiesta da U.T.
07.06.2019	2	3	NC	KZ	MM	Integrazione